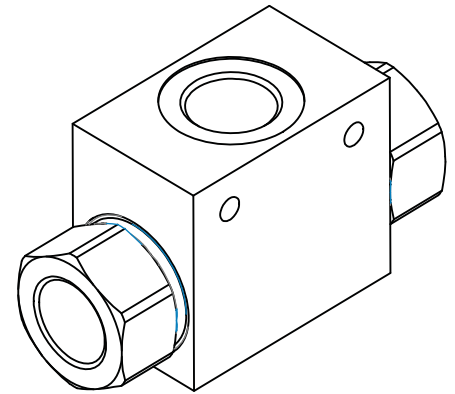
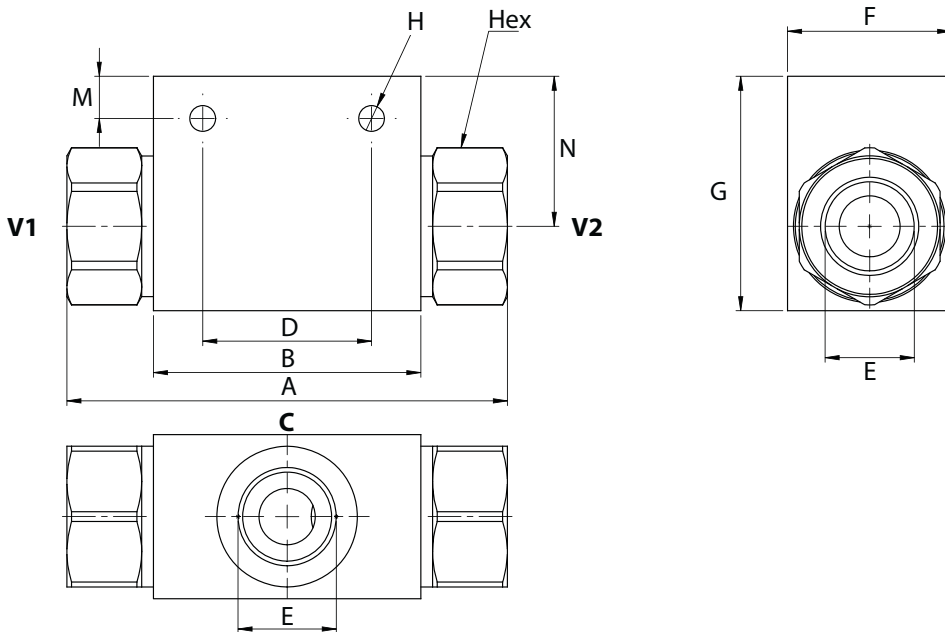
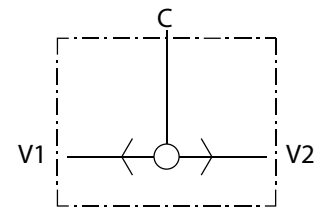


Dimensions

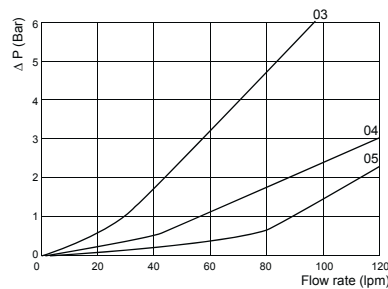
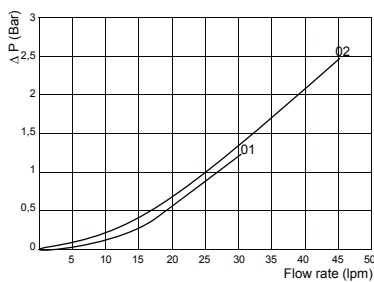


Size	A	B	D	E BSP	F	G	H	M	N	Hex	Weight kg
01	69	36	25	1/4	25	35	5,5	7,5	22,5	22	0,27
02	75	45	29	3/8	30	45	6,5	8	30	27	0,46
03	94	57	36	1/2	35	50	5,5	9	32	30	0,74
04	100	65	50	3/4	50	60	6,5	6,5	37,5	41	1,40
05	126	80	10,5	1	50	80	10,5	11	54,5	46	1,87

Hydraulic Symbol



Curves



Features

Size	01	02	03	04	05
Max Pressure (bar)	500	500	500	350	300
Max Flow (lpm)	35	50	90	140	180

Materials: Zinc plated steel body.

Ordering Code

SHV --

	Size BSP
01	1/4
02	3/8
03	1/2
04	3/4
05	1

Ordering Code Example: SHV03 = 1/2 BSP.